

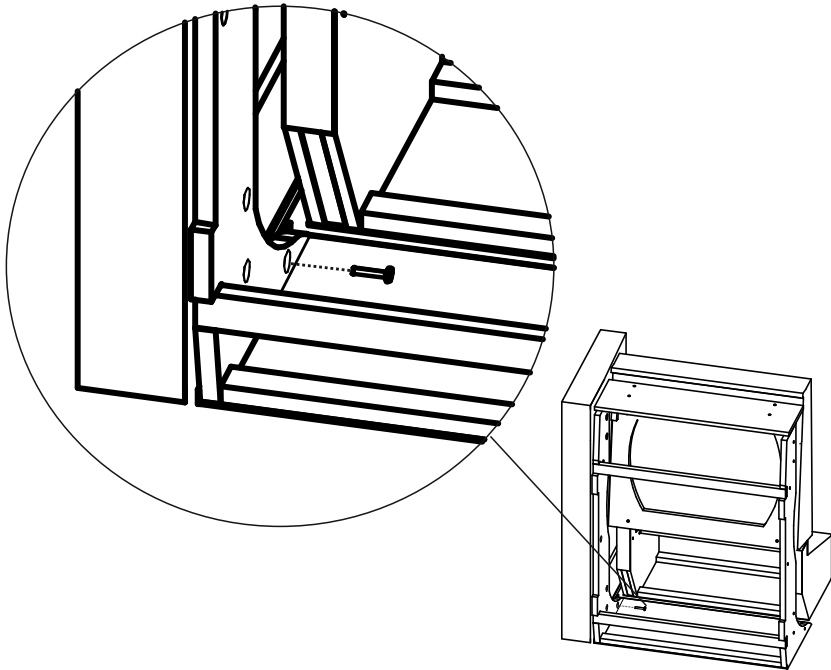
Торонто 1рек(эл)О



- Винт М6х50 (потай)-1шт.

4

Модуль 1рек(эл)О соединить с подлокотником в задней части винтом М6х50 (потай) переднюю часть соединить на металлические фиксаторы



ИНСТРУКЦИЯ по сборке модулей комплектов мягкой мебели с использованием универсального фиксатора

Инструкция по эксплуатации и уходу
за мягкой мебелью доступна
на официальном сайте фабрики по ссылке:
<https://homecollection.com.ru/instrukcia>

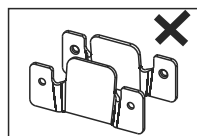
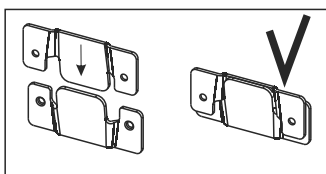
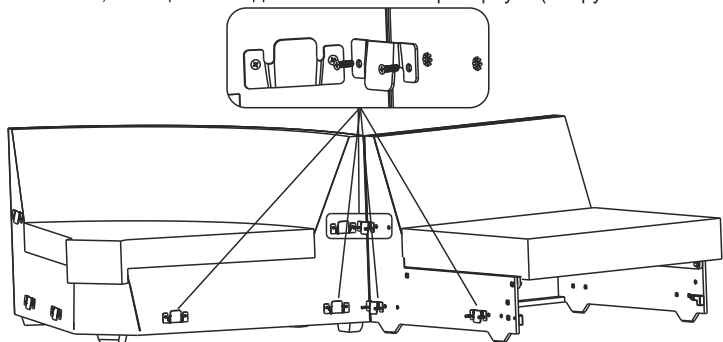


Данная инструкция применима к моделям:
Торонто
Денвер
Сан-Ремо

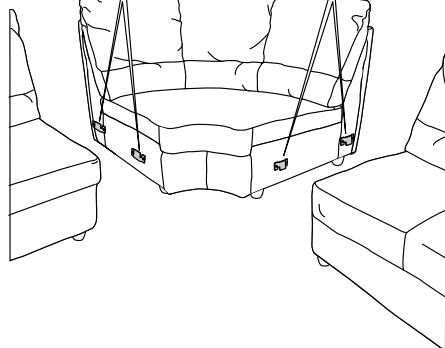
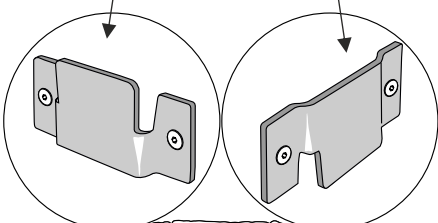
Соединение модулей

модули соединяются между собой зацепами, правые модули навешиваются на левые

зацепы на соединяемых модулях должны быть направлены в разные стороны (как показано на рисунке), если это не так, то зацепы на одной из боковин перевернуть (выкрутив по 2 винта) !!!

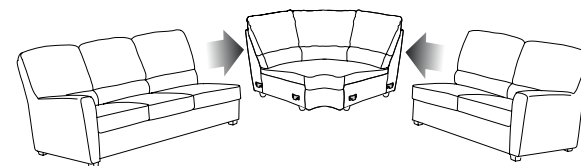


1 Нижний Верхний



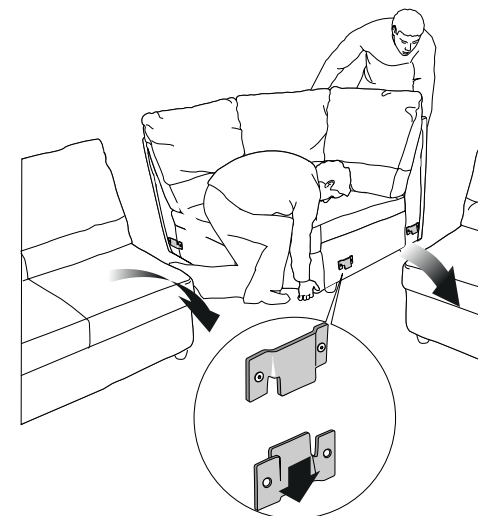
Соединение модулей осуществляется посредством двух металлических фиксаторов, установленных на боковине модуля. В зависимости от способа крепления к боковине, они подразделяются на верхние и нижние.

2



Совместить модули согласно комплектации в предполагаемом месте эксплуатации мебели.

3



Приподнять модуль оборудованный верхним фиксатором и вставить язычки фиксаторов в ответную часть нижних фиксаторов соседнего элемента

ПРЕДУПРЕЖДЕНИЕ!
Во избежании повреждения напольного покрытия, запрещается волочить и толкать мебель. Для перемещения